



Punto de acceso inalámbrico Dell Networking Serie W-AP228

Guía de instalación

El W-AP228 es un punto de acceso inalámbrico IEEE 802.11ac de doble radio, endurecido a alta temperatura, resistente al agua y apto para interior. Este punto de acceso utiliza tecnología MIMO (entrada múltiple, salida múltiple) y otras técnicas de modo de alto rendimiento para ofrecer la mejor funcionalidad 802.11ac 2,4 GHz y 5 GHz admitiendo al mismo tiempo los servicios inalámbricos 802.11a/b/g/n existentes. El punto de acceso W-AP228 funciona solo en combinación con un controlador Dell Networking Serie W.

Funciones del W-AP228

- Transceptor inalámbrico
- Punto de acceso inalámbrico (IEEE 802.11 a/b/g/n/ac)
- Monitor aéreo inalámbrico (IEEE 802.11 a/b/g/n/ac)
- Funcionalidad de red independiente del protocolo
- Compatibilidad con IEEE 802.3at PoE
- Configuración y actualizaciones gestionadas de forma centralizada con un controlador Dell.

Descripción general de la guía

- La sección [“Descripción general del hardware del W-AP228” en la página 2](#) proporciona una descripción detallada del hardware del punto de acceso W-AP228.
- La sección [“Antes de empezar” en la página 4](#) proporciona preguntas clave que hacerse y opciones que considerar a la hora de crear una red inalámbrica.
- La sección [“Instalación del punto de acceso” en la página 6](#) describe los distintos pasos del proceso necesario para instalar e implementar correctamente el punto de acceso W-AP228.
- La sección [“Cumplimiento de la normativa y seguridad” en la página 11](#) proporciona una descripción general de la información sobre seguridad y cumplimiento de las normativas.

Contenido del paquete

- Punto de acceso W-AP228
- Pasamuros (2)
- Cable de consola USB
- Unión de cobre (1)
- Tornillo M4x6 (1)
- Guía de instalación (este documento)



NOTA: Los tapones metálicos de las interfaces Ethernet y de consola están conectados al punto de acceso en el paquete.



NOTA: Los kits de montaje para su uso con el punto de acceso W-AP228 se venden por separado. Póngase en contacto con su representante de ventas de Dell para obtener más información.



NOTA: Póngase en contacto con su proveedor si detecta alguna anomalía, nota que falta algo o descubre que hay piezas dañadas. Si es posible, guarde la caja y el material de protección original. Utilice este material para volver a empaquetar la unidad y enviarla al proveedor si es necesario.

Descripción general del hardware del W-AP228

Figura 1 Vista frontal del W-AP228

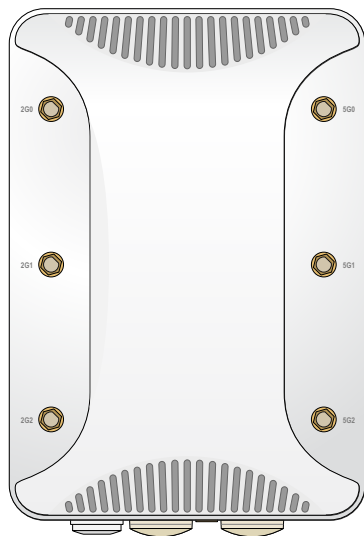
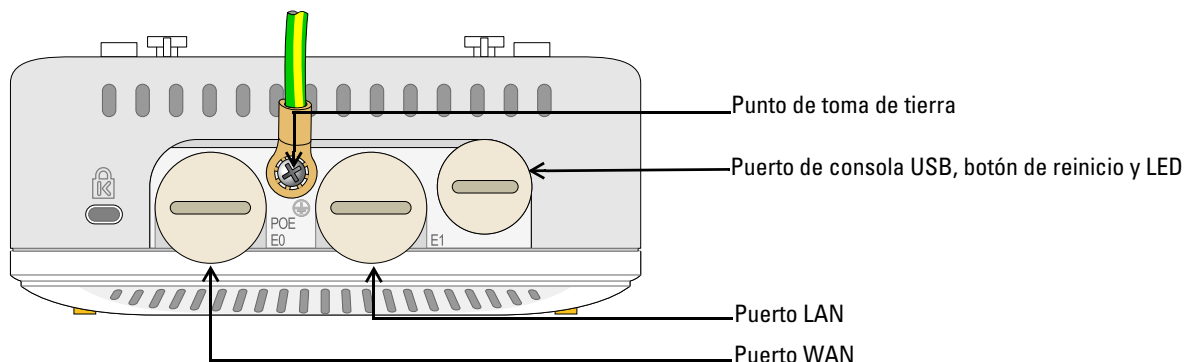


Figura 2 Vista inferior del W-AP228



LED

El punto de acceso W-AP228 está equipado con un LED que indica el estado del sistema del punto de acceso.

Tabla 1 Estado del LED del W-AP228 LED durante el arranque

LED	Color/Estado	Significado
LED del sistema	Apagado	No hay alimentación en el punto de acceso
	Rojo	Encendido inicial
	Verde - Parpadeando	Punto de acceso en arranque
	Verde - Fijo	Punto de acceso listo y vínculo Ethernet 1.000 Mbps establecido. El LED se apaga tras 1.200 segundos
	Verde - Amarillo (a intervalos de 6 segundos)	Punto de acceso listo y vínculo Ethernet 10/100 Mbps establecido. El LED se apaga tras 1.200 segundos

Tabla 2 Estado del LED del W-AP228 LED durante el funcionamiento

LED	Color/Estado	Significado
LED del sistema	Rojo - Fijo	Fallo general
	Parpadea cada 3 segundos	Fallo de radio 0 (5 GHz)
	Parpadea dos veces rápidamente a intervalos de 0,5 segundos en ciclos de 3 segundos	Fallo de radio 1 (2,4 GHz)

Puerto de consola USB

El puerto de consola USB Micro-B permite conectar el punto de acceso a un terminal o a un portátil para gestionarlo directamente en modo local. Utilice el cable de consola USB incluido para conectarlo al punto de acceso. Puede descargar el controlador necesario para el adaptador USB-UART en download.dell-pcw.com en la pestaña **TOOLS & RESOURCES**.

Utilice la siguiente configuración para acceder al terminal:

Tabla 3 Configuración de la consola


Velocidad en baudios	Bits de datos	Paridad	Bits de parada	Control del flujo
9600	8	Ninguna	1	Ninguno

Puertos Ethernet

El punto de acceso W-AP228 está equipado con dos puertos 10/100/1000Base-T (RJ-45) Gigabit Ethernet (puerto WAN y LAN) para conectividad de red con cable. El puerto WAN es compatible con Power over Ethernet (PoE) 802.3at y acepta 48 V CC (nominales) como dispositivo alimentado (PD) estándar de un equipo de fuente de alimentación (PSE), como un inyector de rango medio PoE.

Estos puertos tienen conectores hembra RJ-45 con los pines tal como se indica en la [Figura 3](#).

Figura 3 Pines del puerto Gigabit Ethernet

Puerto Gigabit Ethernet 1000 Base-T	RJ-45 hembra - Pines de salida	Nombre de señal	Función
	1	BI_DA+	Par bidireccional +A, POE negativo
	2	BI_DA-	Par bidireccional -A, POE negativo
	3	BI_DB+	Par bidireccional +B, POE positivo
	4	BI_DC+	Par bidireccional +C, POE positivo
	5	BI_DC-	Par bidireccional -C, POE positivo
	6	BI_DB-	Par bidireccional -B, POE positivo
	7	BI_DD+	Par bidireccional +D, POE negativo
	8	BI_DD-	Par bidireccional -D, POE negativo

Botón de reinicio

El botón de reinicio se puede utilizar para recuperar los ajustes predeterminados de fábrica del punto de acceso. Para reiniciar el punto de acceso:

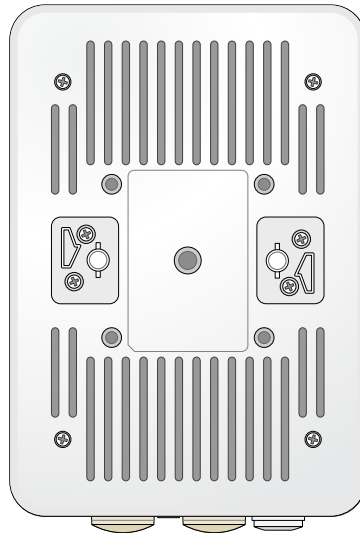
1. Apague el punto de acceso.
2. Pulse el botón de reinicio con ayuda de un objeto pequeño, estrecho y puntiagudo, por ejemplo, un clip.
3. Encienda el punto de acceso sin soltar el botón de reinicio. El LED del sistema parpadeará antes de que transcurran 5 segundos.
4. Suelte el botón de reinicio.

El LED del sistema volverá a parpadear antes de que transcurran 15 segundos para indicar que el dispositivo se ha reiniciado. El punto de acceso seguirá reiniciándose para adoptar la configuración predeterminada de fábrica.

Punto de toma de tierra

No olvide nunca proteger el punto de acceso instalando las líneas de tierra necesarias. La conexión a tierra debe estar realizada antes de conectar el punto de acceso a la alimentación.

Figura 4 Vista posterior del W-AP228



Antes de empezar



PRECAUCIÓN: Declaración de la FCC. Si no se finalizan correctamente los puntos de acceso en Estados Unidos configurados como controladores distintos de modelos norteamericanos, se estará violando la garantía de autorización de equipamiento de la FCC. Toda violación, intencionada o no, podría tener como consecuencia un requerimiento de la FCC instando a la finalización inmediata del funcionamiento y podría verse sometido a confiscación (47 CFR 1.80).



PRECAUCIÓN: Declaración de la UE:

Lower power radio LAN product operating in 2.4 GHz and 5 GHz bands. Please refer to the *Dell Networking W-Series ArubaOS User Guide* for details on restrictions.

Produit radio basse puissance pour réseau local opérant sur les fréquences 2,4 GHz et 5 GHz. Consultez le *Dell Networking W-Series Guide de l'utilisateur d'ArubaOS* pour plus de détails sur les limites d'utilisation

Niedrigenergie-Funk-LAN-Produkt, das im 2,4-GHz und im 5-GHz-Band arbeitet. Weitere Informationen bezüglich Einschränkungen finden Sie im *Dell Networking W-Series ArubaOS User Guide*.

Prodotto radio LAN a bassa potenza operante nelle bande 2,4 GHz e 5 GHz. Per informazioni dettagliate sulle limitazioni, vedere la *Dell Networking W-Series ArubaOS User Guide*.



PRECAUCIÓN: Para cumplir las restricciones normativas, el punto de acceso debe ser instalado por un profesional.

Requisitos de red para la preinstalación

Una vez finalizada la planificación de la red WLAN y determinada la ubicación de los productos correspondientes, los controladores de Dell se deben instalar y debe llevarse a cabo la primera configuración antes de poder implantar los puntos de acceso de Dell.

Para la configuración inicial del controlador, consulte la *Guía de inicio rápido de Dell Networking Serie W ArubaOS* para conocer la versión del software instalado en el controlador.

Lista de comprobación de la preinstalación

Antes de instalar el punto de acceso, debe verificar que dispone de los siguientes elementos:

- Cable Gigabit Ethernet de la longitud necesaria
- Fuente PoE compatible con IEEE 802.3at
- Controlador Dell configurado e instalado en la red
- Conectividad de red de capa 2/3 en el punto de acceso
- Uno de los siguientes servicios de red:
 - Aruba Discovery Protocol (ADP)
 - Servidor DNS con un registro “A”
 - Servidor DHCP con opciones específicas de proveedor



NOTA: Dell, en cumplimiento de los requisitos gubernamentales, ha diseñado el punto de acceso W-AP228 para que solo los administradores de las redes autorizadas puedan cambiar su configuración. Para obtener más información sobre la configuración del punto de acceso, consulte la *Guía de inicio rápido de Dell Networking Serie W ArubaOS* y la *Guía de usuario de Dell Networking Serie W ArubaOS*.



PRECAUCIÓN: Los puntos de acceso son dispositivos de transmisión de radio y, como tales, están sujetos a las normativas de cada país. Los administradores de red responsables de la configuración y funcionamiento de los puntos de acceso deben asegurarse de que se cumple la legislación local sobre emisiones. En concreto, los puntos de acceso deben usar las asignaciones de canales adecuadas a la ubicación en la que se usarán.

Verificación de la conectividad antes de la instalación

Antes de instalar los puntos de acceso en un entorno de red, asegúrese de que los puntos de acceso podrán localizar y conectarse al controlador cuando se enciendan.

Específicamente, debe verificar lo siguiente:

- Cuando se conecta a la red, cada punto de acceso recibe una dirección IP asignada válida.
- Los puntos de acceso pueden localizar el controlador.

Consulte la *Guía de inicio rápido de Dell Networking Serie W ArubaOS* para obtener instrucciones sobre la ubicación y conexión del controlador.

Identificación de ubicaciones específicas de instalación

Utilice el mapa de ubicación de puntos de acceso generado por la aplicación de software de planificación RF de Dell para determinar las mejores ubicaciones de instalación. Cada ubicación debe estar tan cerca del centro de la zona de cobertura deseada como sea posible y también debe evitar las obstrucciones y otras fuentes evidentes de interferencias. Estas fuentes de absorción/reflexión/interferencias de RF afectarán a la propagación de radiofrecuencias y debería tenerse en cuenta durante la fase de planificación, así como ajustarse en el plan RF.

Identificación de fuentes de absorción/reflexión/interferencias de RF conocidas

La identificación de las fuentes de absorción, reflexión e interferencias de RF en el campo durante la fase de instalación es crítica. Asegúrese de que estas fuentes se tienen en cuenta cuando coloque un punto de acceso en su ubicación definitiva. Ejemplos de fuentes que degradan el rendimiento RF:

- Cemento y ladrillos
- Objetos que contengan agua
- Metal
- Hornos microondas
- Teléfonos y auriculares inalámbricos

Instalación del punto de acceso



NOTA: Cualquier reparación en los productos Dell Networking Serie W debe ser llevada a cabo siempre por personal técnico.

Uso del kit de montaje AP-220-MNT-W1

El punto de acceso W-AP228 se puede instalar en una pared con el kit de montaje AP-220-MNT-W1.



NOTA: El punto de acceso W-AP228 no se suministra con ningún kit de montaje. El kit de montaje AP-220-MNT-W1 está disponible como accesorio adicional y debe pedirse por separado.

1. Comience fijando el adaptador de montaje en pared a la pared.
 - a. Instale los anclajes necesarios. Los anclajes de pared no están incluidos en el paquete del punto de acceso ni en el kit de montaje.
 - b. Alinee los orificios de los tornillos del soporte de montaje con los anclajes instalados o con las marcas de los orificios.
 - c. Inserte los tornillos para fijar el soporte de montaje. Los tornillos no están incluidos en el paquete del punto de acceso ni en el kit de montaje.

Figura 5 *Fijación del adaptador a una pared*

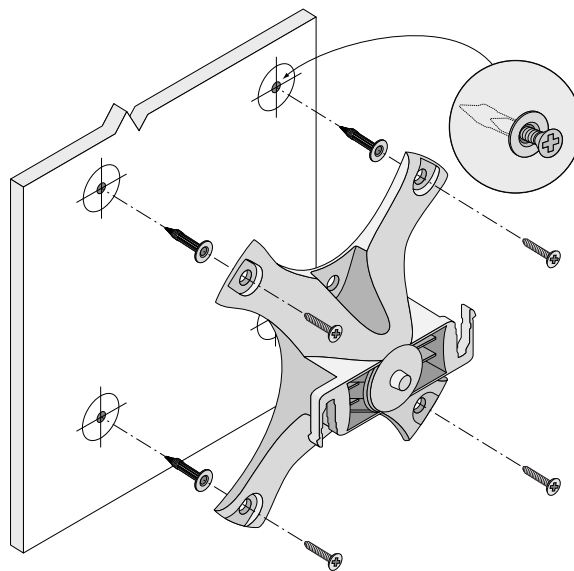
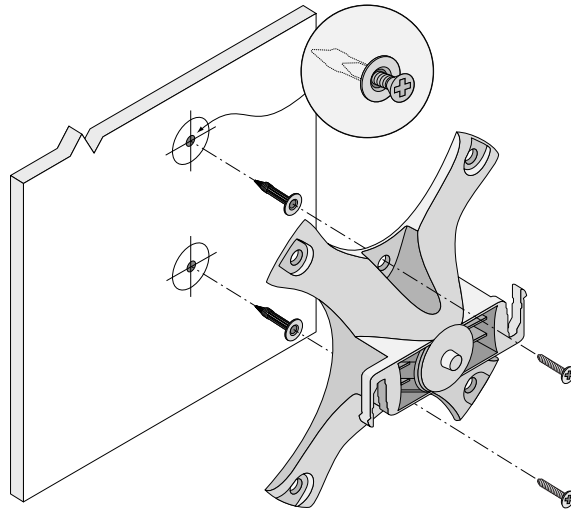


Figura 6 Fijación del adaptador a una pared (alternativa)



2. Fije los cables y/o antenas necesarios al punto de acceso.
3. Fije el punto de acceso al adaptador de montaje ya fijado, tal como se indica en la [Figura 7](#).
 - a. Alinee el punto de acceso con el adaptador de montaje, colocándolo de tal manera que las pestañas de montaje queden a un ángulo aproximado de 30 grados con respecto al adaptador.
4. Presionando hacia la pared, gire el punto de acceso en sentido horario hasta que encaje en su posición (consulte la [Figura 7](#)).

Figura 7 Fijación del punto de acceso al soporte de montaje

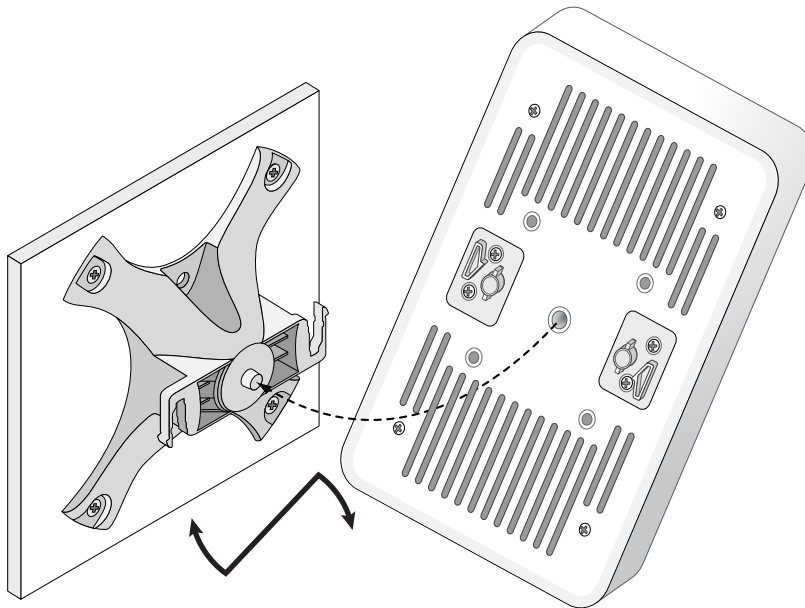
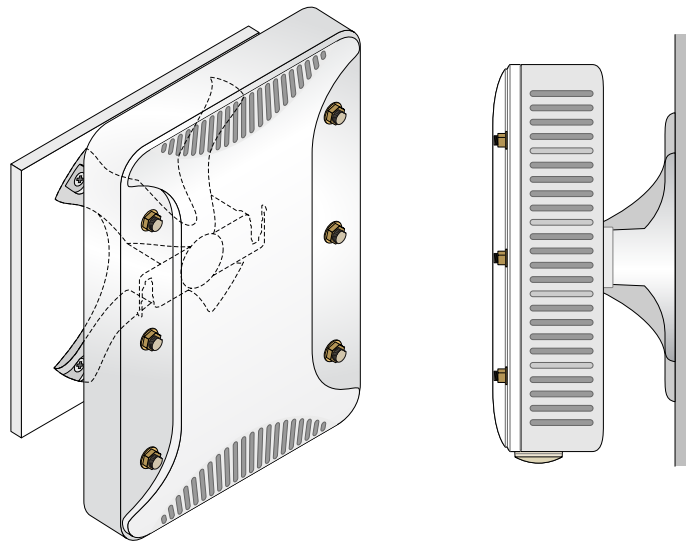


Figura 8 *Instalación finalizada*



Conexión a tierra del punto de acceso

Una vez montado el punto de acceso W-AP228, debe conectarse a tierra antes de encenderlo. El cable de tierra debe ser #8 AWG.

1. Pele la cubierta de un extremo del cable de tierra e introduzca dicho extremo en la unión de cobre incluida. Seguidamente, presione firmemente con las tenazas.
2. Apriete la unión de cobre en el orificio de tierra del punto de acceso con ayuda del tornillo M4x6 incluido en el paquete del punto de acceso, tal como se muestra en la [Figura 2](#).

Conexión del cable Ethernet

Para conectar el cable Ethernet al punto de acceso, siga estos pasos con los pasamuros incluidos con el punto de acceso.

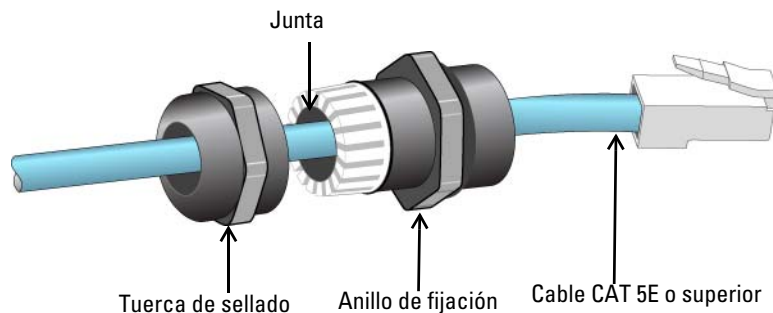


ADVERTENCIA: Si no utiliza los pasamuros Ethernet incluidos, podría tener problemas de conectividad y de POE.



NOTA: El cable Ethernet no está incluido; debe adquirirse por separado. Para su uso con el punto de acceso, compre un cable CAT 5E (o, mejor, RJ45) adecuado, resistente a los rayos ultravioleta y certificado para exterior.

Figura 9 *Instalación de un pasamuros*



1. Deslice la tuerca de sellado por el cable (sin el conector RJ45 fijado al extremo).
2. Deslice el anillo de fijación por el cable.
3. Con unos alicates, fije el conector RJ45 blindado al extremo del cable.

4. Retire el tapón protector del puerto Ethernet.
5. Inserte el conector RJ45 en el puerto Ethernet.
6. Atornille el anillo de fijación en el puerto Ethernet.
7. Atornille la tuerca de sellado en el anillo de fijación.



NOTA: La junta interior del anillo de fijación sirve para cables de 5-8,5 mm de diámetro. En el kit de pasamuros se incluye otra junta para cables de 7-10 mm de diámetro.

Verificación de la conectividad tras la instalación

Los LED integrados en el punto de acceso se pueden utilizar para verificar si el punto de acceso está recibiendo alimentación y si se ha inicializado correctamente (consulte la [Tabla 1](#) y la [Tabla 2](#)). Consulte la *Guía de inicio rápido de Dell Networking Serie W ArubaOS* para obtener información sobre la verificación de la conectividad tras la instalación.

Configuración del punto de acceso

Inserción/Reinserción de datos en el punto de acceso

Los parámetros insertados son exclusivos de cada punto de acceso. Estos parámetros locales de los puntos de acceso se configuran inicialmente en el controlador, luego se introducen en el punto de acceso y se almacenan ahí mismo. Dell recomienda que la inserción de parámetros se realice exclusivamente desde la interfaz web de ArubaOS. Consulte la *Guía de usuario de Dell Networking Serie W ArubaOS* para obtener más información.

Configuración de puntos de acceso

Los parámetros de configuración dependen de la red o del controlador y se configuran y almacenan en el controlador. Los parámetros de configuración de red se introducen en los puntos de acceso pero se conserva una copia en el controlador.

Los parámetros de configuración se pueden editar desde la interfaz web o la CLI de Dell Networking Serie W. Consulte la *Guía de usuario de Dell Networking Serie W ArubaOS* para obtener más información.

Especificaciones del producto

Mecánicas:

- Dimensiones del dispositivo (AlxAnxPr): 221 mm x 150 mm x 66 mm

Eléctricas

- Ethernet
 - 2 interfaces 10/100/1000 Base-T Ethernet RJ-45 con autosensor
 - MDI/MDX
 - Power over Ethernet (compatible con IEEE 802.3at), 48 V CC (nominal)/0,6 A
- Alimentación
 - Soporte de POE en puerto POE: dispositivos de fuente de alimentación POE compatibles con 802.3at

Medioambientales

- Funcionamiento
 - Temperatura: de -40 °C a 60 °C
 - Humedad: del 5% al 95% sin condensación
- Almacenamiento
 - Temperatura: de -40 °C a 85 °C

Para conocer más especificaciones de este producto, consulte la hoja de especificaciones del producto en **dell.com**.

Cumplimiento de la normativa y seguridad



NOTA: Para conocer las restricciones específicas de cada país y la información reglamentaria correspondiente, consulte el documento en varios idiomas *Información normativa, medioambiental y de seguridad de Dell Networking Serie W* incluido con el controlador.

Nombre normativo de modelos

El nombre normativo de modelo del W-AP228 es APIN0228.

FCC

Este dispositivo está etiquetado electrónicamente. Para ver el ID de la FCC:

1. Inicie sesión en la interfaz de usuario web del controlador.
2. Vaya a **Mantenimiento > Controlador > Acerca de**.



PRECAUCIÓN: Los puntos de acceso Dell deben ser instalados por un instalador profesional. El instalador profesional será el responsable de asegurarse de que todo se ajusta a la normativa local y nacional sobre códigos eléctricos.



PRECAUCIÓN: Declaración sobre exposición a radiación de radiofrecuencia: este equipo cumple los límites de exposición a radiación de RF de la FCC. Este equipo debe instalarse y usarse con una distancia mínima de 25 cm entre el radiador y el cuerpo para operaciones a 2,4 GHz y 5 GHz. El transmisor no debe estar colocado o en uso junto con cualquier otra antena o transmisor.

FCC - Clase B - Parte 15

Este dispositivo cumple con la Parte 15 de las normas de la Federal Communications Commission (FCC). Su funcionamiento está sujeto a las dos condiciones siguientes:

- Este dispositivo no puede causar interferencias dañinas.
- Este dispositivo debe aceptar las posibles interferencias recibidas, incluidas las que puedan perjudicar su funcionamiento.



PRECAUCIÓN: Cualquier cambio o modificación realizado en esta unidad y no aprobado expresamente por la parte responsable del cumplimiento podría anular el derecho del usuario para utilizar este equipo.

Se ha comprobado que este equipo cumple los límites de un dispositivo digital de clase B, según lo descrito en el apartado 15 de las normas de la FCC. Este equipo genera, utiliza y puede radiar energía en forma de frecuencias de radio y, si no se instala según las instrucciones del fabricante, podría generar interferencias dañinas a las comunicaciones de radio.

Si este equipo causa interferencias (que pueden determinarse encendiendo y apagando el equipo), se pide al usuario que intente corregir cada una de las interferencias con la aplicación de las siguientes medidas:

- Reorientar o reubicar la antena de recepción.
- Aumentar la separación entre el equipo y el receptor.
- Conectar el equipo a la toma de un circuito distinto al que está conectado el receptor.
- Consultar con su distribuidor o con un técnico experimentado en radio y televisión.



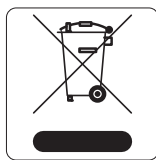
Conformidad con normativas de la UE

Dell, por la presente, declara que del modelo modelo APIN0228 cumple los requisitos básicos y otras estipulaciones de la directiva 1999/5/EC - CE(!). La Declaración de conformidad acordada bajo la Directiva 1999/5/EC está disponible en **dell.com**.

Eliminación adecuada del equipo Dell

Para obtener la información más reciente sobre el cumplimiento de las normativas medioambientales globales y los productos de Dell, vaya a dell.com.

Desecho de equipos electrónicos y eléctricos



Los productos de Dell al final de su vida útil están sujetos a la recogida y tratamiento por separado en los Estados Miembros de EE. UU., Noruega y Suiza y, por lo tanto, se encuentran marcados con el símbolo que se muestra a la izquierda (contenedor tachado). El tratamiento aplicado al final de la vida útil de estos productos en estos países deberá cumplir las leyes nacionales vigentes en los países que implementen la Directiva 2002/95/EC en relación con los residuos de equipos eléctricos y electrónicos (WEEE).

RoHS de la Unión Europea



Aruba Networks Inc., por la presente, el fabricante de este producto, declara que todos los controladores y puntos de acceso inalámbricos Dell marcados con el símbolo CE están fabricados según los requisitos provisionales aprobados en la Directiva 2011/65/EC de la RoHS.

Se puede solicitar a Aruba una copia de la Declaración de conformidad en la siguiente dirección:

Aruba Networks International Ltd.
Building 1000,
Citygate Mahon
Cork Irlanda

Deberá incluir en la solicitud el número de modelo normativo que encontrará en la placa identificativa del producto.

RoHS de China



Los productos de Dell también se ajustan a los requisitos de declaración medioambiental de China y presentan la etiqueta “EFUP 10” en la parte izquierda.

有毒有害物质声明 Hazardous Materials Declaration

部件名称 (Parts)	有毒有害物质或元素 (Hazardous Substance)					
	铅 (Pb)	汞 (Hg)	镉 (Cd)	六价铬 (Cr ⁶⁺)	多溴联苯 (PBB)	多溴二苯醚 (PBDE)
电路板 (PCA Boards)	×	○	○	○	○	○
机械组件 (Mechanical Sub-Assemblies)	×	○	○	○	○	○

○: 表示该有毒有害物质在该部件所有均质材料中的含量均在 SJ/T11363-2006 标准规定的限量要求以下。
Indicates that the concentration of the hazardous substance in all homogeneous materials in the parts is below the relevant threshold of the SJ/T11363-2006 standard.

×: 表示该有毒有害物质至少在该部件的某一均质材料中的含量超出 SJ/T11363-2006 标准规定的限量要求。
Indicates that the concentration of the hazardous substance of at least one of all homogeneous materials in the parts is above the relevant threshold of the SJ/T11363-2006 standard.

对销售之目的所售产品, 本表显示, 供应链的电子产品信息可能包含这些物质。
This table shows where these substances may be found in the supply chain of electronic information products, as of the date of sale of the enclosed product.

此标志为针对所涉产品及产品的环保使用期标志。某些零部件会有一个不同的环保使用期 (例如, 电池单元模块) 贴在其产品上。
此环保使用期限只适用于产品是在产品手册中所规定的条件下工作。
The Environment-Friendly Use Period (EFUP) for all enclosed products and their parts are per the symbol shown here. The Environment-Friendly Use Period is valid only when the product is operated under the conditions defined in the product manual.



RoHS de la India

Este producto cumple los requisitos de la RoHS tal y como se estipulan en las reglas de eliminación de productos electrónicos (administración y manipulación) regidas por el Ministerio de Medioambiente y Forestal del Gobierno de la India.


La ausencia de contenido en esta página es intencionada.

La ausencia de contenido en esta página es intencionada.

Contacto de Dell

Soporte del sitio web	
Sitio web principal	dell.com
Información de contacto	dell.com/contactdell
Sitio web de soporte	dell.com/support
Sitio web de la documentación	dell.com/support/manuals

Copyright

© 2015 Aruba Networks, Inc. Las marcas comerciales de Aruba Networks incluyen  , Aruba Networks®, Aruba Wireless Networks®, el logotipo empresarial de Aruba the Mobile Edge Company y Aruba Mobility Management System®. Dell™, el logotipo DELL™ y PowerConnect™ son marcas comerciales de Dell Inc. Todos los derechos reservados. Las especificaciones incluidas en este manual pueden cambiar sin previo aviso.

Creado en Estados Unidos. Todas las demás marcas comerciales son propiedad de sus respectivos propietarios.

Código Open Source

Algunos productos de Aruba incluyen software Open Source desarrollado por otros fabricantes, incluido código de software sujeto a las licencias GNU GPL, GNU LGPL o a otras licencias Open Source. El código Open Source utilizado se puede encontrar en este sitio:

http://www.arubanetworks.com/open_source

Incluye software de Litech Systems Design. Biblioteca de cliente IF-MAP. Copyright 2011 Infoblox, Inc. Todos los derechos reservados. Este producto incluye software desarrollado por Lars Fenneberg, et al.

Aviso legal

El uso de las plataformas de conexión y de software de Aruba Networks, Inc. por toda persona o empresa para terminar otros dispositivos de cliente VPN de otros proveedores constituye la total aceptación de responsabilidad por parte del individuo o empresa por la acción realizada y exime por completo a Aruba Networks, Inc. del coste de cualquier acción legal emprendida en su contra relacionada con la violación del copyright en representación de dichos proveedores.